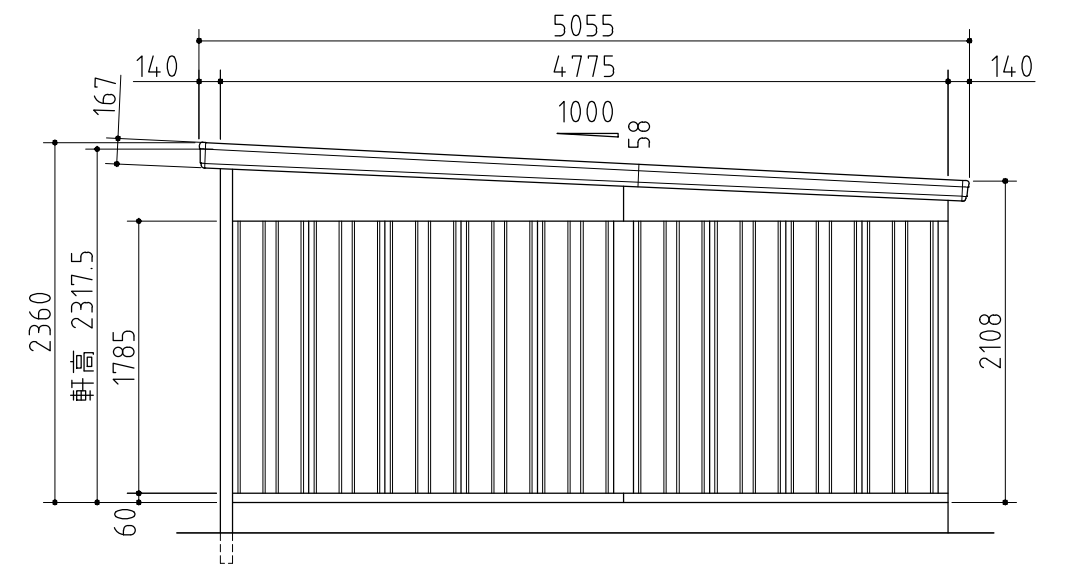
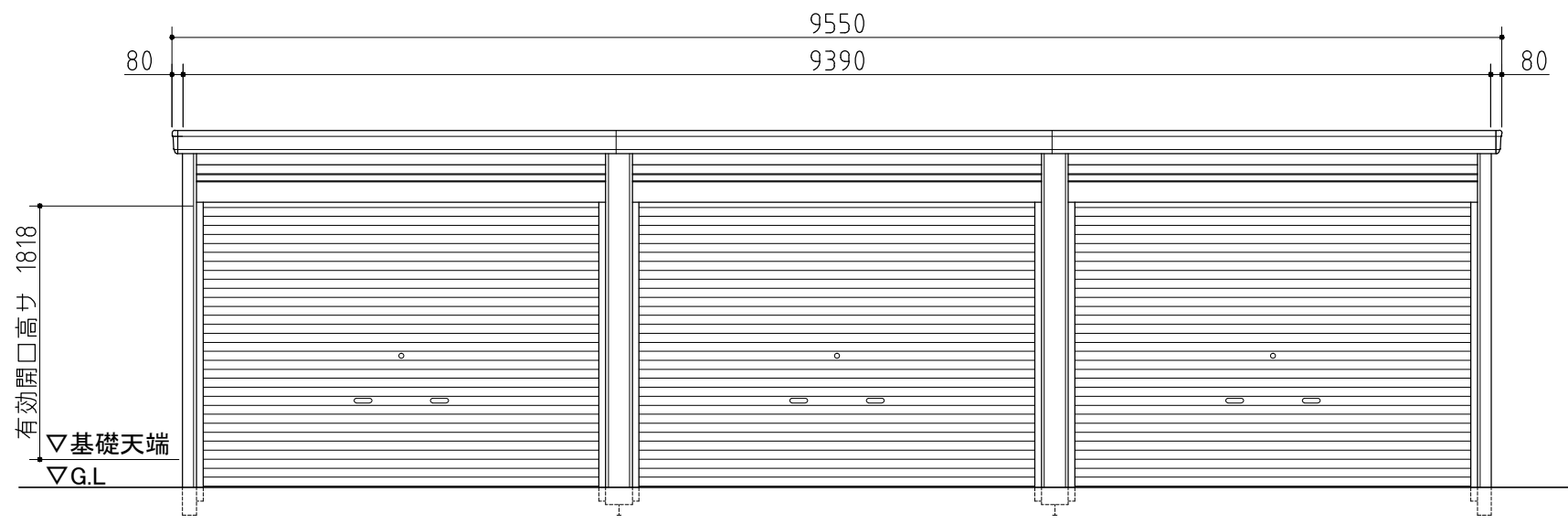


| 品番 | 部 品 名 | 材料(材質) | 単位 | mm |
|--------------------------------------|----------------|--------------|---------|----|
| 1 | 土台枠 | F12 | 1.2 | |
| 2 | 柱前左右 | F12 | 2.3 | |
| 3 | 柱前中 | F12 | 1.6 | |
| 4 | 柱中左右 | F12 | 1.2+1.6 | |
| 5 | 柱後左右 | F12 | 1.6 | |
| 6 | 柱後中 | F12 | 1.2+1.6 | |
| 7 | 豪雪柱 | Z18 | 2.3 | |
| 8 | 梁中枠取付金具 | F12 | 3.2 | |
| 9 | 桁前 | Y10 | 1.6 | |
| 10 | 桁後 | Y10 | 1.6 | |
| 11 | 梁左右 | Y10 | 1.0 | |
| 12 | 梁中前 | F12 | 2.0+3.2 | |
| 13 | 梁中後 | F12 | 2.0+3.2 | |
| 14 | 梁中屋根板 | Y10 | 1.0 | |
| 15 | 下枠カバー | F12 | 2.3 | |
| 16 | 梁中カバー | Y10 | 0.7 | |
| 17 | 母屋中央 | F12 | 1.6 | |
| 18 | 母屋中 | F12 | 1.6+2.3 | |
| 19 | 屋根パネル | Y10 | 0.5 | |
| 20 | 結露軽減材(不燃材)-別売- | ポリエチレンフォーム | 4.0 | |
| 21 | 壁パネル | F12 | 0.6 | |
| 22 | 妻板左右 | Y10 | 0.7 | |
| 23 | 鼻隠シ前後 | Y10 | 0.7 | |
| 24 | コーナー金具 | F12 | 2.3 | |
| 25 | シャッター(スラット) | Z08 | 0.5 | |
| 26 | シャッターカバー | F12 | 0.7 | |
| 27 | シャッターレール | アルミニウム合金押出型材 | | |
| F12→溶融亜鉛めっき鋼板(JIS G 3302) | | | | |
| Y10→溶融亜鉛-5%アルミニウム合金めっき鋼板(JIS G 3317) | | | | |
| Z08→塗装溶融亜鉛めっき鋼板(JIS G 3312) | | | | |
| Z18→一般構造用角形鋼管(JIS G 3466) | | | | |



外形図 〈縮尺〉 S=1/50
~豪雪型~

機種名 GRN-3147SL-3

○有効開口寸法:2842×1818(mm) ○床面積:44.84㎡(13.59坪)